

Préfecture de la Haute-Savoie



Direction Départementale des
Territoires

PLAN DE PREVENTION DES RISQUES NATURELS PREVISIBLES DE LA COMMUNE DE AMBILLY

REVISION du PPR : Inondation du Foron

REGLEMENT

Juillet 2011

Sommaire

I. PORTEE DU REGLEMENT, DISPOSITIONS GENERALES.....	2
Article.1. Champ d'application.....	3
1.1. Généralités	3
1.2. Les différentes zones du PPR.....	3
1.3. Les zones de risque et règlements applicables	4
1.4. Catalogue des règlements applicables	4
Article 2 : Effets du PPR.....	5
2.1. Cohérence entre PPR et PLU.....	5
2.2. Responsabilité.....	5
2.3. Les études.....	5
2.4. Qu'en est-il des biens et activités existants antérieurement à la publication du PPR ?.....	6
2.5. La révision du PPR	6
2.6. Les conséquences assurantielles en cas de non respect des règles de prévention	7
2.7. Rappel de la réglementation en vigueur.....	8
Article 3 : Définitions des références techniques.....	10
3.1. Façades exposées.....	10
3.2. Hauteur par rapport au terrain naturel.....	11
3.3. Coefficient d'Emprise au Sol (CES).....	12
3.4. Redans et angles rentrants.....	12
3.5. Batardeaux.....	13
II. RÉGLEMENTATION DES PROJETS NOUVEAUX.....	14
Règlement X.....	15
Règlement J'.....	16
Règlement I.....	18
Règlement Iu.....	19
Règlement J.....	20
Règlement Ju.....	21
III. MESURES SUR LES BIENS ET ACTIVITÉS EXISTANTS.....	22
Règlement X, J'.....	23
Règlements I, Iu.....	24
Règlements J, Ju.....	25
IV. MESURES DE PREVENTION, DE PROTECTION ET DE SAUVEGARDE.....	26
Article1 : Les mesures de prévention.....	26
Article 2 : Mesures de protection.....	27
Article 3 : Mesures de sauvegarde.....	28
V. TEXTES REGLEMENTAIRES DE REFERENCE.....	29

I. PORTEE DU REGLEMENT, DISPOSITIONS GENERALES

Article.1. Champ d'application

1.1. Généralités

Le présent règlement s'applique à la partie du territoire communal concernée par la carte réglementaire établie sur fond cadastral. Il détermine les mesures de prévention à mettre en œuvre contre les risques naturels prévisibles, conformément aux dispositions de l'article L 562-1 du Code de l'Environnement.

Les risques naturels pris en compte au titre du présent PPR sont les phénomènes torrentiels liés au Foron.

Le présent règlement fixe les dispositions applicables aux biens et activités existants, ainsi qu'à l'implantation de toutes constructions et installations nouvelles, à l'exécution de tous travaux et à l'exercice de toutes activités, sans préjudice de l'application des autres législations ou réglementations en vigueur. Il définit les mesures de prévention, de protection et de sauvegarde qui doivent être prises par les collectivités publiques dans le cadre de leurs compétences, ainsi que celles qui peuvent incomber aux particuliers.

Le règlement comporte l'ensemble des prescriptions applicables pour chacune des zones à risques. Les prescriptions sont opposables à toute autorisation d'utilisation du sol et les dispositions d'urbanisme doivent figurer dans le corps de l'autorisation administrative d'occuper le sol.

1.2. Les différentes zones du PPR

Zones « blanches »

Les zones qui ne sont pas réglementées ci-après mais qui figurent à l'intérieur du périmètre PPR ont été étudiées et sont réputées sans risque naturel prévisible significatif. La construction n'y est pas réglementée par le PPR. Toutefois, la réglementation parasismique existante s'y applique.

Zones « bleues »

Les zones bleues, en l'état des moyens d'appréciation mis en œuvre, sont réputées à risques moyens ou faibles et constructibles, sous conditions de conception, de réalisation, d'utilisation et d'exploitation de façon à ne pas aggraver l'aléa et à ne pas accroître la vulnérabilité des biens et des personnes.

Ces zones sont concernées par les règlements I, Iu et J, Ju.

Zones « bleues dures »

Ces zones sont concernées par un aléa fort. Dans ces zones, seuls sont autorisés les aménagements des niveaux supérieurs des habitations existantes susceptibles de constituer un niveau refuge en cas d'inondation.

Ces zones sont concernées par le règlement J'.

Zones inconstructibles appelées « zones rouges »

Les zones rouges sont réputées à risques forts. Dans ces zones toutes occupations et utilisations du sol sont interdites sauf les autorisations dérogeant à la règle commune et spécifiques au règlement X. Les bâtiments existants dans ces zones, à la date d'approbation du PPR, peuvent continuer à fonctionner éventuellement sous certaines réserves.

Les zones rouges peuvent aussi concerner des champs d'expansion de crues. En effet, ces secteurs d'aléa faible non urbanisés (ou peu urbanisés) mais où la crue peut stocker un volume d'eau important, doivent être préservés de l'urbanisation.

Ces zones sont concernées par le règlement X.

1.3. Les zones de risque et règlements applicables

Chaque zone est délimitée sur la carte PPR, codifiée par une couleur rouge ou bleue et porte une lettre indiquant le règlement applicable pour la zone.

1.4. Catalogue des règlements applicables

Règlement X : risque torrentiel -----prescriptions fortes

Règlement J' : risque torrentiel -----prescriptions fortes

Règlement J : risque torrentiel -----prescriptions moyennes

Règlement Ju :risque torrentiel en zone urbaine dense-----prescriptions moyennes

Règlement I : risque torrentiel -----prescriptions faibles

Règlement Iu : risque torrentiel en zone urbaine dense-----prescriptions faibles

Article 2 : Effets du PPR

2.1. Cohérence entre PPR et PLU

Le PPR approuvé par arrêté préfectoral, après enquête publique, constitue une servitude d'utilité publique (article L 562-4 du Code de l'Environnement). Les collectivités publiques ont l'obligation, dès lors que le PPR vaut servitude d'utilité publique, de l'annexer au PLU. Lorsque le PPR est institué après approbation du PLU, il est versé dans les annexes par un arrêté de mise à jour (L126-1 du Code de l'Urbanisme) pris par le maire dans un délai de trois mois suivant la date de son institution. A défaut, le préfet se substitue au maire. Les servitudes qui ne sont pas annexées dans le délai d'un an suivant l'approbation du PLU ou suivant la date de leur institution deviennent inopposables aux demandes d'autorisation d'occupation du sol (L 126-1 du Code de l'Urbanisme). Mais elles redeviennent opposables dès leur annexion et, même non annexées, continuent d'exister et de produire leurs effets juridiques sur les habitations qui les subissent. Une servitude non annexée dans le délai réglementaire doit donc être ignorée par l'autorité qui délivre le permis de construire mais doit être prise en compte par le bénéficiaire de celui-ci.

La mise en conformité des documents d'urbanisme avec les dispositions du PPR approuvé n'est, réglementairement, pas obligatoire, mais elle apparaît souhaitable pour rendre les règles de gestion du sol cohérentes, lorsque celles-ci sont divergentes dans les deux documents.

En cas de dispositions contradictoires entre ces deux documents ou de difficultés d'interprétation, la servitude PPR s'impose au PLU.

2.2. Responsabilité

Le Maire applique les mesures qui entrent dans le champ du Code de l'urbanisme.

Les maîtres d'ouvrage, qui s'engagent à respecter les règles de construction lors du dépôt de permis de construire, et les professionnels chargés de réaliser les projets, sont responsables des études ou dispositions qui relèvent du code de la Construction et de l'habitation en application de son article R 126-1.

Le fait de construire ou d'aménager un terrain dans une zone interdite par un PPR, ou de ne pas respecter les conditions de réalisation, d'utilisation ou d'exploitation prescrites par ce plan, est puni des peines prévues par l'article L 480-4 du Code de l'Urbanisme. (et de celles prévues à l'article L 562-5 II du Code de l'Environnement).

2.3. Les études

Dans certaines zones du PPR, la réalisation d'une étude est demandée (caractère obligatoire). Plutôt que la prescription de mesures-types, cette étude permet, par une adaptation du projet au site, de déterminer les conditions de réalisation, d'utilisation et d'exploitation de la

construction projetée. Dans ce cas, une attestation est établie par l'architecte du projet ou par un expert agréé certifiant la réalisation de cette étude et constatant que le projet prend en compte ces conditions au stade de la conception (article R.431-16 du Code de l'urbanisme)

Il arrive également que l'étude ne soit que recommandée. Dans ce cas, le pétitionnaire peut décider de s'en affranchir, cependant il est contraint de respecter les mesures prescrites à minima. S'il décide de la réaliser, il s'engage à respecter les mesures qui en découlent.

2.4. Qu'en est-il des biens et activités existants antérieurement à la publication du PPR ?

Les occupants des zones couvertes par un PPR doivent pouvoir conserver la possibilité de mener une vie ou des activités normales si elles sont compatibles avec les objectifs de sécurité recherchée.

Le PPR peut définir des mesures relatives à l'aménagement, à l'utilisation ou à l'exploitation des biens existants pour en réduire la vulnérabilité. Les travaux des mesures rendues obligatoires ne peuvent porter que sur des aménagements limités et leurs coûts sont limités à 10 % de la valeur vénale ou estimée des biens à la date d'approbation du plan. Ces mesures sont justifiées par la nature et l'intensité du risque, et supposent une échéance de réalisation rapprochée, dans un délai maximum de 5 ans. A défaut de mise en conformité dans le délai prévu, le préfet peut, après mise en demeure non suivie d'effet, ordonner la réalisation de ces mesures aux frais du propriétaire, de l'exploitant ou de l'utilisateur (article L 562-1 III du Code de l'environnement).

L'article L 561-3 du Code de l'Environnement fixe la nature des dépenses que le Fonds de Prévention des Risques Naturels Majeurs (FPRNM) est chargé, dans la limite de ses ressources, de financer, ainsi que la nature des mesures de prévention au financement desquelles le fonds peut contribuer et les conditions auxquelles ce financement est subordonné. Le FPRNM finance les études et les travaux imposés par un PPR à des biens existants assurés, à hauteur de 40 % pour les biens à usage d'habitation et à hauteur de 20% pour les biens d'activités professionnelles relevant d'entreprises de moins de 20 salariés.

Les communes dotées d'un PPR peuvent également solliciter le FPRNM à hauteur de 50 % pour les études et à hauteur de 25 % pour les travaux de prévention à maîtrise d'ouvrage des collectivités territoriales. Pour être financées, ces mesures doivent être inscrites dans le PPR et rendues obligatoires.

2.5. La révision du PPR

Le PPR est un document évolutif et peut être révisé à l'occasion de l'apparition de nouveaux phénomènes dépassant en intensité ou en dimension les phénomènes pris en compte pour l'élaboration du PPR ou après la mise en place de mesures de prévention de nature à modifier l'intensité de l'aléa. La mise en révision peut éventuellement être engagée à la demande d'une commune. Comme pour leur élaboration, l'État est compétent pour la révision du PPR. (aspects procéduraux définis dans les articles L 562-7 et R 562-10 du Code de l'Environnement)

2.6. Les conséquences assurantielles en cas de non respect des règles de prévention¹

Code des assurances articles L 125 – 1 et suivants.

Dés qu'un assureur accepte d'assurer les biens d'un individu (habitation, voiture, mobilier...) il est obligé de les garantir contre les dommages résultant d'une catastrophe naturelle (loi du 13 juillet 1982) sauf pour certaines constructions trop vulnérables. Le législateur a voulu protéger l'assuré en instituant une obligation d'assurance des risques naturels. En contrepartie, il incite fortement l'assuré à prendre les précautions nécessaires à sa protection. Ainsi, l'obligation d'assurance et d'indemnisation en cas de sinistre est fonction :

- de l'existence d'une réglementation tendant à prévenir les dommages causés par une catastrophe naturelle (PPR)
- et de la mise en œuvre des moyens de protection dans les zones exposées aux risques naturels.

En cas de sinistre, une somme reste obligatoirement à la charge du propriétaire, il s'agit de la franchise. Son montant est réglementé.

2.6.1. Les constructions nouvelles

L'assureur n'a pas l'obligation d'assurer les nouvelles constructions bâties sur une zone déclarée inconstructible par le PPR. Si le propriétaire fait construire sa maison dans une zone réglementée, il doit tenir compte des mesures prévues par le PPR pour bénéficier de l'obligation d'assurance.

2.6.2. Les constructions existantes

L'obligation d'assurance s'applique aux constructions existantes quelle que soit la zone réglementée mais le propriétaire doit se mettre en conformité avec la réglementation (respect des mesures rendues obligatoires par le PPR) dans un délai de 5 ans. En cas d'urgence, et si le règlement du PPR le précise, ce délai peut être plus court. A défaut il n'y a plus d'obligation d'assurance. L'assureur ne peut opposer son refus que lors du renouvellement du contrat ou lors de la souscription d'un nouveau contrat. Cinq ans après l'approbation du PPR, si le propriétaire n'a pas respecté les prescriptions de ce dernier, l'assureur peut demander au Bureau Central de la Tarification (BCT) de fixer les conditions d'assurance.

¹ Mission risques naturels : Mission des sociétés d'assurances pour la connaissance et la prévention des risques naturels

Le montant de la franchise de base peut être majoré jusqu'à 25 fois. Selon le risque assuré, un bien mentionné au contrat peut éventuellement être exclu. Le préfet et le président de la Caisse Centrale de Réassurance (CCR) peuvent également saisir le BCT s'ils estiment que les conditions dans lesquelles le propriétaire est assuré sont injustifiées eu égard à son comportement ou à l'absence de toute mesure de précaution. Si le propriétaire ne trouve pas d'assureur il peut également saisir le BCT.

Mesures de prévention	Obligations de garantie
Réalisées dans les 5 ans	OUI
NON réalisées dans les 5 ans	NON

2.7. Rappel de la réglementation en vigueur

Indépendamment du règlement du PPR, des réglementations d'ordre public concourent à la prévention des risques naturels.

2.7.1. La réglementation parasismique

Tous travaux ou aménagements devront respecter les règles parasismiques en vigueur le jour de la délivrance du permis de construire : décrets n°2010-1254 et n°2010-1255 du 22 octobre 2010 à compter du 1er mai 2011.

2.7.2. Dispositions législatives relatives à la protection des espaces boisés, à la police des eaux ou du code forestier

La protection des espaces boisés est importante puisque la forêt, publique ou privée, joue un rôle important en matière de prévention et de protection contre les risques naturels. Rappelons que toute régression ou abandon important de la forêt, sur un versant dominant un site vulnérable, peut conduire à une modification du zonage des aléas et du zonage réglementaire du PPR.

L'article L.425-1 du code forestier autorise le PPR à réglementer la gestion et l'exploitation forestière. Par ailleurs les dispositions du code forestier, relatives au classement de forêts publiques ou privées en « forêt de protection » (article R 411-1 à R 412-18) peuvent trouver une application justifiée dans certaines zones particulièrement sensibles exposées à des chutes de pierres ou de blocs. En application de l'article L 130-1 du code de l'urbanisme, des espaces boisés publics ou privés de la commune peuvent être classés dans le PLU en espace boisés à conserver, à protéger, ou à créer.

2.7.3. Dispositions législatives relatives à la police des eaux

Le lit des cours d'eau non domaniaux appartient aux propriétaires des deux rives. Si les deux rives appartiennent à des propriétaires différents, chacun d'eux a la propriété de la moitié du lit, suivant une ligne que l'on suppose tracée au milieu du cours d'eau, sauf titre ou prescription contraire. (Article L 215-2 du Code de l'environnement).

Le propriétaire riverain est tenu au curage et à l'entretien des cours d'eau non domaniaux ainsi qu'à l'entretien des ouvrages qui s'y rattachent de la manière prescrite par les anciens règlements ou d'après les usages locaux. Toutefois, les propriétaires riverains ne sont assujettis à recevoir sur leurs terrains les matières de curage que si leur composition n'est pas incompatible avec la protection des sols et des eaux, notamment en ce qui concerne les métaux lourds et autres éléments toxiques qu'elles peuvent contenir. Les préfets sont chargés, sous l'autorité du ministre compétent, de prendre les dispositions nécessaires pour l'exécution des ces règlements et usages. (article L 215-15 du Code de l'Environnement)

Ces obligations concernent donc les curages remettant le lit dans son état naturel et l'entretien des rives et du lit (nettoyage de la végétation). Il est à noter que la clause visant « l'état naturel » du lit limite l'obligation d'entretien des riverains aux travaux d'enlèvement des matériaux et débris encombrant le lit. Cette obligation ne vise pas les travaux importants de curage, qui relèvent de l'aménagement et donc d'un régime de déclaration ou d'autorisation (article L 214-1 à 6 du code de l'Environnement). D'une façon générale, ces travaux de curage doivent être menés avec une vision globale du cours d'eau pour ne pas créer de déséquilibres.

2.7.4. Dispositions relatives à l'aménagement des terrains de camping

Dans les zones soumises à un risque naturel ou technologique prévisible, définies par le préfet de département, l'autorité compétente pour délivrer les autorisations d'aménagement de terrains de camping et de stationnement de caravanes fixe, après consultation du propriétaire et de l'exploitant et après avis motivé du préfet, les prescriptions d'information, d'alerte et d'évacuation permettant d'assurer la sécurité des occupants de ces terrains et le délai dans lequel elles devront être réalisées. A l'issue du délai imparti, si l'autorité compétente pour délivrer l'autorisation d'aménager constate que ces prescriptions ne sont pas respectées, elle peut ordonner la fermeture du terrain et l'évacuation des occupants jusqu'à exécution des prescriptions. En cas de carence de l'autorité compétente, le préfet de département peut se substituer à elle après mise en demeure restée sans effet. Si l'une des zones visées au présent article est couverte par un PPR, les prescriptions fixées en application du présent article doivent être compatibles avec celles définies par ce plan. (article L 443-2 du Code de l'urbanisme).

Article 3 : Définitions des références techniques

3.1. Façades exposées

Le règlement utilise la notion de « façade exposée » notamment dans le cas de chutes de blocs ou d'écoulements avec charges solides (avalanches, crues torrentielles, chutes de blocs). Cette notion, simple dans beaucoup de cas, mérite d'être explicitée pour les cas complexes :

La direction de propagation du phénomène est généralement celle de la ligne de la plus grande pente (en cas de doute, la carte des phénomènes naturels et la carte des aléas permettront, dans la plupart des cas, de définir sans ambiguïté le point de départ ainsi que la nature et la direction des écoulements prévisibles).

Elle peut s'en écarter significativement du fait de la dynamique propre au phénomène (rebonds irréguliers pendant la chute de blocs, élargissement des trajectoires d'avalanches à la sortie des couloirs...), d'irrégularités de la surface topographique, de l'accumulation locale d'éléments transportés (culots d'avalanches, blocs, bois...) constituant autant d'obstacles déflecteurs ou même de la présence de constructions à proximité pouvant aussi constituer des obstacles déflecteurs.

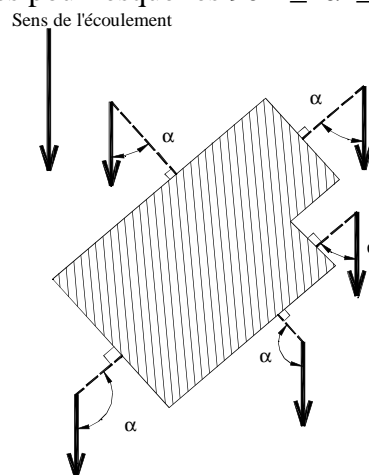
Soit α l'angle formé par le sens d'écoulement et la perpendiculaire de la façade.

Sont considérées comme :

- directement exposées, les façades pour lesquelles $0 \leq \alpha < 90^\circ$
- indirectement ou non exposées, les façades pour lesquelles $90^\circ \leq \alpha \leq 180^\circ$

Le mode de mesure de l'angle α est schématisé ci-après.

Toute disposition architecturale particulière ne s'inscrivant pas dans ce schéma de principe, devra être traitée dans le sens de la plus grande sécurité. Il peut arriver qu'un site soit concerné par plusieurs directions de propagation ; toutes sont à prendre en compte.

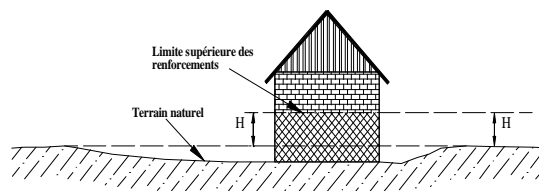


3.2. Hauteur par rapport au terrain naturel

La notion de « hauteur par rapport au terrain naturel » mérite d'être explicitée pour les cas complexes. Elle est utilisée pour les écoulements (avalanches, débordements torrentiels, inondations, coulées de boue) ou pour les chutes de blocs.

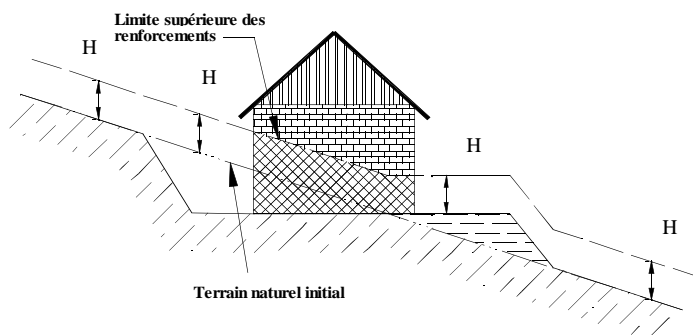
Les irrégularités locales de la topographie ne sont pas forcément prises en compte si elles sont de surface faible par rapport à la surface totale de la zone considérée (bleue ou rouge). Aussi, dans le cas de petits talwegs ou de petites cuvettes, il faut considérer que la cote du terrain naturel est la cote des terrains environnants (les creux étant vite remplis par les écoulements), conformément au schéma ci-dessous :

En cas de terrassement en déblais, la hauteur doit être mesurée par rapport au terrain naturel initial.



En cas de terrassement en remblais :

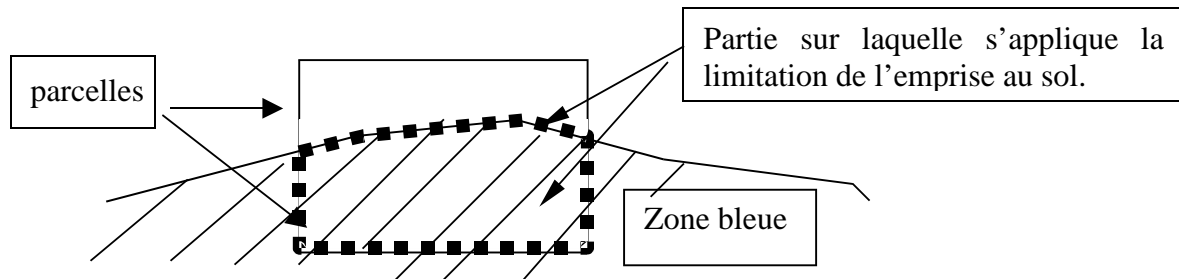
- dans le cas général, la hauteur à renforcer sera mesurée depuis le sommet des remblais
- lorsqu'ils sont attenants à la construction, ils peuvent remplacer le renforcement des façades exposées que s'ils ont été spécifiquement conçus pour cela (parement exposé aux éboulements subverticaux sauf pour les inondations en plaine, dimensionnement pour résister aux efforts prévisibles...).



Toute disposition architecturale particulière ne s'inscrivant pas dans ce schéma de principe, devra être traitée dans le sens de la plus grande sécurité.

3.3. Coefficient d'Emprise au Sol (CES)

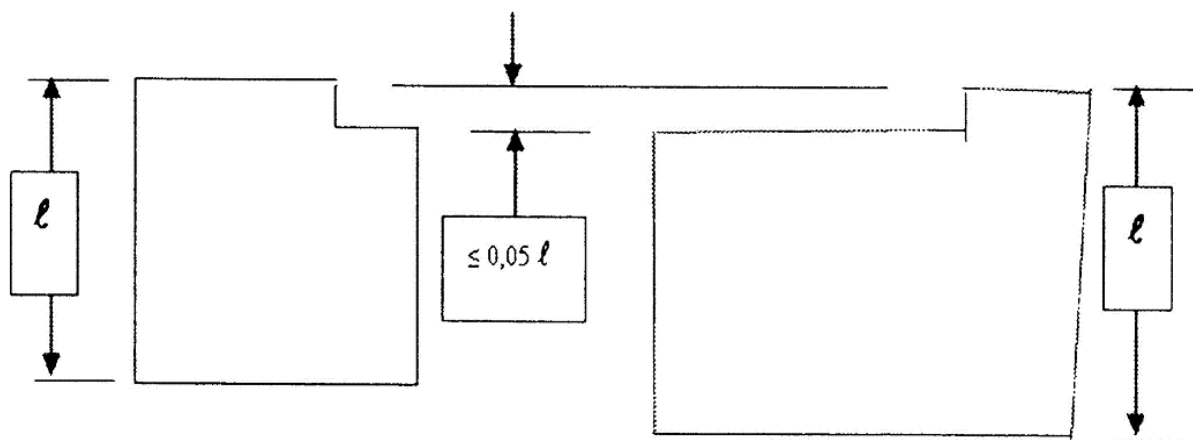
Dans certaines zones bleues, afin de préserver des espaces suffisants pour les écoulements prévisibles, le règlement fixe une limite supérieure d'emprise au sol des constructions, remblais ou autres dépôts. Cette prescription ne s'applique qu'à la seule partie de(s) la parcelle(s) située(s) dans la zone bleue, conformément au schéma ci-dessous.



3.4. Redans et angles rentrants

Ces notions sont utilisées pour les écoulements (avalanches, débordements torrentiels, coulées de boue). En effet des redans (angle saillant) ou des angles rentrants sur les façades exposées du bâti peuvent constituer un butoir à l'écoulement et ainsi augmenter localement les surpressions.

Les décrochements en plans ne doivent pas dépasser 5% de la dimension qui leur est parallèle. Schématisation des limites de décrochements en plan :



3.5. Batardeaux

Ces protections concernent les constructions existantes en zone d'aléa torrentiel fort, ce sont des barrières anti-inondation qui permettent de limiter ou retarder au maximum la pénétration de l'eau dans le bâtiment.

Elles peuvent être amovibles, par exemple seuil de porte étanche :



II. RÉGLEMENTATION DES PROJETS NOUVEAUX

Toutes les Autorisations d'Occupation du Sol (AOS) sont réglementées au titre des projets nouveaux.

Projets nouveaux		
Prescriptions		
Règles d'urbanisme	Règles de construction	Règles d'utilisation et d'exploitation
Règlement X Type de zone : Torrentiel Prescriptions fortes		
1. Occupations et utilisations du sol interdites		
×		1.1. Toute nouvelle occupation et utilisation du sol, de quelque nature qu'elle soit, y compris les terrassements de tout volume et autres dépôts de matériaux (notamment les produits dangereux ou flottants), est interdite.
×		1.2. Les bâtiments détruits par un sinistre, dont la cause des dommages concerne les phénomènes naturels considérés dans ce PPR, ne pourront être reconstruits.
2. Occupations et utilisations du sol admises		
Les occupations et utilisations du sol suivantes sont, par dérogation, admises, à condition qu'elles n'aggravent pas les risques et n'en provoquent pas de nouveaux, et qu'elles présentent une vulnérabilité restreinte :		
	×	2.1. Les travaux d'entretien et de réparation courants des constructions et des installations implantées antérieurement à la publication du PPR.
	×	2.2. Les utilisations agricoles traditionnelles : parcs, clôtures, prairies de fauche, cultures, serres,...
	×	2.3. Les travaux et ouvrages nécessaires au fonctionnement des services publics, y compris la pose de lignes et de câbles.
×		2.4. L'aménagement des terrains à vocation sportive ou de loisir, sans hébergement et sans construction dépassant 10m ² d'emprise au sol.
	×	2.5. Les carrières et extractions de matériaux sous réserve qu'une étude d'impact préalable intègre la gestion des risques naturels.
	×	2.6. Les voiries forestières sous réserve d'une gestion en fin d'exploitation : entretien pérenne ou remise en état du site
	×	2.7. Tous travaux et aménagements - de nature à réduire les risques sauf drainage des zones hydromorphes. - hydromorphologiques d'intérêt écologique
3. Camping / Caravanage		
×		3.1. Interdit

		×	2.4. Les utilisations agricoles traditionnelles : parcs, clôtures, prairies de fauche, cultures,...
		×	2.5. Les travaux et ouvrages nécessaires au fonctionnement des services publics, y compris la pose de lignes et de câbles.
×			2.6. L'aménagement des terrains à vocation sportive ou de loisir, sans hébergement et sans construction dépassant 10m ² d'emprise au sol.
		×	2.7. Les carrières et extractions de matériaux sous réserve qu'une étude d'impact préalable intègre la gestion des risques naturels.
		×	2.8. Tous travaux et aménagements - de nature à réduire les risques sauf drainage des zones hydromorphes. - hydromorphologiques d'intérêt écologique
×			2.9. Les abris légers annexes des bâtiments d'habitation ne dépassant pas 10 m ² d'emprise au sol et sous réserve qu'ils ne soient pas destinés à l'occupation humaine.
×			2.10. Les abris légers directement liées à l'exploitation agricole, forestière et piscicole, sans stockage de produits polluants, ni de matériaux susceptibles de créer un sur-aléa, sous réserve qu'ils ne soient pas destinés à l'occupation humaine et qu'ils ne soient pas des ouvrages structurants pour l'exploitation,
			3. Camping / Caravanage
×			3.1. Interdit

Projets nouveaux		
Prescriptions		
Règles d'urbanisme	Règles de construction	Règles d'utilisation et d'exploitation
Règlement I Type de zone : risque torrentiel prescriptions faibles		
1. Tout bâtiment		
X		1.1. L'emprise au sol des constructions, remblais ou autres dépôts restera inférieur à 20% de la surface du terrain. Les remblais et constructions existantes seront comptabilisés dans cette limitation.
X		1.2. Les redans ou angles rentrants des façades exposées sont interdits sur toute la hauteur du rez de chaussée.
		X
		1.3. Aucune pièce destinée à une occupation humaine (pièce d'habitation, bureau, atelier, commerce...) ne sera réalisée au-dessous de la cote TN + 0.5 mètre.
X		1.4. Sur les façades exposées, les ouvertures seront situées au-dessus de la cote TN + 0.5 mètre.
	X	
		1.5. Les réseaux d'assainissement et d'alimentation en eau potable doivent être étanches et pouvoir résister à des affouillements, des tassements ou des érosions localisées.
	X	
		1.6. Sous la cote TN + 0.5 mètre, le bâtiment sera pourvu d'une technique de mise hors d'eau (exemple : cuvelage). En l'absence de réalisation de cette technique de mise hors d'eau, les équipements (coffret électrique, chaudières, ballon d'eau chaude, installation téléphonique...) et matériaux sensibles seront installés au dessus de la cote de référence ou dans une enceinte étanche, fermée, lestée ou arrimée résistant aux pressions de la crue centennale. Le tableau de distribution électrique doit être conçu de façon à pouvoir couper facilement l'électricité dans tout le niveau inondable, sans couper dans les niveaux supérieurs
	X	
		1.7. Toutes les structures ou matériaux putrescibles ou sensibles à la corrosion situés en dessous de la cote de référence doivent être traités avec des produits hydrofuges ou anti-corrosifs et régulièrement entretenus.
X		1.8. Les abris légers, annexes de bâtiment existant, ne dépassant pas 20 m ² et non destinés à l'occupation humaine, sont autorisés sous réserve du respect de la prescription 1.1.
X		1.9. Les bâtiments, équipements et installations dont le fonctionnement est primordial pour la sécurité civile, pour la défense ou pour le maintien de l'ordre public ne sont pas autorisés.
X		1.10. L'implantation de camping / caravanage est interdit.
X		1.11. Sont admises les constructions nécessaires au bon fonctionnement des campings existants, mais sans extension du terrain aménagé, ni augmentation de la capacité.
2. Occupations et utilisations du sol.		
		X
		2.1. Les terrassements, accès, aménagements, clôtures et parcs ne devront pas perturber l'écoulement des eaux en cas de crues : pas de murs pleins, ni soubassements de clôture.
		X
		2.2. Le stockage de produits toxiques ou dangereux ou de flottants n'est autorisé sous la cote TN + 0.5 m qu'à l'abri d'enceintes résistant à des surpressions égales à 1.5 fois la pression hydrostatique (les citernes de toutes natures ou cuves devront être lestées ou fixées, résister à la pression hydrostatique et leurs orifice non étanches et branchements sensibles situés au-dessus de la cote de référence).

Projets nouveaux		
Prescriptions		
Règles d'urbanisme	Règles de construction	Règles d'utilisation et d'exploitation
<p>Règlement Iu</p> <p>Type de zone : risque torrentiel en zone urbaine dense</p> <p>prescriptions faibles</p>		
1. Tout bâtiment		
X		1.1. L'emprise au sol des constructions, remblais ou autres dépôts restera inférieur à 50% de la surface du terrain. Les remblais et constructions existantes seront comptabilisés dans cette limitation.
X		1.2. Les redans ou angles rentrants des façades exposées sont interdits sur toute la hauteur du rez de chaussée.
		X
		1.3. Aucune pièce destinée à une occupation humaine (pièce d'habitation, bureau, atelier, commerce...) ne sera réalisée au-dessous de la cote TN + 0.5 mètre.
X		1.4. Sur les façades exposées, les ouvertures seront situées au-dessus de la cote TN + 0.5 mètre.
	X	
		1.5. Les réseaux d'assainissement et d'alimentation en eau potable doivent être étanches et pouvoir résister à des affouillements, des tassements ou des érosions localisées.
	X	
		1.6. Sous la cote TN + 0.5 mètre, le bâtiment sera pourvu d'une technique de mise hors d'eau (exemple : cuvelage). En l'absence de réalisation de cette technique de mise hors d'eau, les équipements (coffret électrique, chaudières, ballon d'eau chaude, installation téléphonique...) et matériaux sensibles seront installés au dessus de la cote de référence ou dans une enceinte étanche, fermée, lestée ou arrimée résistant aux pressions de la crue centennale. Le tableau de distribution électrique doit être conçu de façon à pouvoir couper facilement l'électricité dans tout le niveau inondable, sans couper dans les niveaux supérieurs
	X	
		1.7. Toutes les structures ou matériaux putrescibles ou sensibles à la corrosion situés en dessous de la cote de référence doivent être traités avec des produits hydrofuges ou anti-corrosifs et régulièrement entretenus.
X		1.8. Les abris légers, annexes de bâtiment existant, ne dépassant pas 20 m ² et non destinés à l'occupation humaine, sont autorisés sous réserve du respect de la prescription 1.1.
X		1.9. Les bâtiments, équipements et installations dont le fonctionnement est primordial pour la sécurité civile, pour la défense ou pour le maintien de l'ordre public ne sont pas autorisés.
X		1.10. L'implantation de camping / caravanage est interdit.
X		1.11. Sont admises les constructions nécessaires au bon fonctionnement des campings existants, mais sans extension du terrain aménagé, ni augmentation de la capacité.
2. Occupations et utilisations du sol.		
		X
		2.1. Les terrassements, accès, aménagements, clôtures et parcs ne devront pas perturber l'écoulement des eaux en cas de crues : pas de murs pleins, ni soubassements de clôture.
		X
		2.2. Le stockage de produits toxiques ou dangereux ou de flottants n'est autorisé sous la cote TN + 0.5 m qu'à l'abri d'enceintes résistant à des surpressions égales à 1.5 fois la pression hydrostatique (les citernes de toutes natures ou cuves devront être lestées ou fixées, résister à la pression hydrostatique et leurs orifice non étanches et branchements sensibles situés au-dessus de la cote de référence).

Projets nouveaux		
Prescriptions		
Règles d'urbanisme	Règles de construction	Règles d'utilisation et d'exploitation
Règlement J Type de zone : risque torrentiel prescriptions moyennes		
1. Tout bâtiment		
X		1.1. L'emprise au sol des constructions, remblais ou autres dépôts restera inférieur à 20% de la surface du terrain. Les remblais et constructions existantes seront comptabilisés dans cette limitation.
X		1.2. Les redans ou angles rentrants des façades exposées sont interdits sur toute la hauteur du rez de chaussée.
	X	1.3. Aucune pièce destinée à une occupation humaine (pièce d'habitation, bureau, atelier, commerce...) ne sera réalisée au-dessous de la cote TN + 1 mètre.
X		1.4. Sur les façades exposées, les ouvertures seront situées au-dessus de la cote TN + 1 mètre.
	X	1.5. Les réseaux d'assainissement et d'alimentation en eau potable doivent être étanches et pouvoir résister à des affouillements, des tassements ou des érosions localisées.
	X	1.6. Les bâtiments et constructions devront résister aux surpressions égales à 3 fois la pression hydrostatique développée sur les façades exposées sur 1 mètre de hauteur.
	X	1.7. Sous la cote TN + 1 mètre, le bâtiment sera pourvu d'une technique de mise hors d'eau (exemple : cuvelage). En l'absence de réalisation d'une technique de mise hors d'eau, les équipements (coffret électrique, chaudières, ballon d'eau chaude, installation téléphonique...) et matériaux sensibles seront installés au dessus de la cote de référence ou dans une enceinte étanche, fermée, lestée ou arrimée résistant aux pressions de la crue centennale. Le tableau de distribution électrique doit être conçu de façon à pouvoir couper facilement l'électricité dans tout le niveau inondable, sans couper dans les niveaux supérieurs
	X	1.8. Toutes les structures ou matériaux putrescibles ou sensibles à la corrosion situés en dessous de la cote de référence doivent être traités avec des produits hydrofuges ou anti-corrosifs et régulièrement entretenus.
X		1.9. Les abris légers, annexes de bâtiment existant, ne dépassant pas 20 m ² et non destinés à l'occupation humaine, sont autorisés sous réserve du respect de la prescription 1.1.
X		1.10. Les bâtiments, équipements et installations dont le fonctionnement est primordial pour la sécurité civile, pour la défense ou pour le maintien de l'ordre public ne sont pas autorisés.
X		1.11. L'implantation de camping / caravanage est interdite.
2. Occupations et utilisations du sol.		
	X	2.1. Les terrassements, accès, aménagements, clôtures et parcs ne devront pas perturber l'écoulement des eaux en cas de crues : pas de murs pleins, ni soubassements de clôture.
	X	2.2. Le stockage de produits toxiques ou dangereux ou de flottants n'est autorisé sous la cote TN + 1 m qu'à l'abri d'enceintes résistant à des surpressions égales à 3 fois la pression hydrostatique (les citernes de toutes natures ou cuves devront être lestées ou fixées, résister à la pression hydrostatique et leurs orifice non étanches et branchements sensibles situés au-dessus de la cote de référence).

Projets nouveaux			Règles d'utilisation et d'exploitation
Prescriptions			
Règles d'urbanisme	Règles de construction		
Règlement Ju Type de zone : risque torrentiel en zone urbaine dense prescriptions moyennes			
1. Tout bâtiment			
×			1.1. L'emprise au sol des constructions, remblais ou autres dépôts restera inférieur à 50% de la surface du terrain. Les remblais et constructions existantes seront comptabilisés dans cette limitation.
×			1.2. Les redans ou angles rentrants des façades exposées sont interdits sur toute la hauteur du rez de chaussée.
		×	1.3. Aucune pièce destinée à une occupation humaine (pièce d'habitation, bureau, atelier, commerce...) ne sera réalisée au-dessous de la cote TN + 1 mètre.
×			1.4. Sur les façades exposées, les ouvertures seront situées au-dessus de la cote TN + 1 mètre.
	×		1.5. Les réseaux d'assainissement et d'alimentation en eau potable doivent être étanches et pouvoir résister à des affouillements, des tassements ou des érosions localisées.
	×		1.6. Les bâtiments et constructions devront résister aux surpressions égales à 3 fois la pression hydrostatique développée sur les façades exposées sur 1 mètre de hauteur.
	×		1.7. Sous la cote TN + 1 mètre, le bâtiment sera pourvu d'une technique de mise hors d'eau (exemple : cuvelage). En l'absence de réalisation d'une technique de mise hors d'eau, les équipements (coffret électrique, chaudières, ballon d'eau chaude, installation téléphonique...) et matériaux sensibles seront installés au dessus de la cote de référence ou dans une enceinte étanche, fermée, lestée ou arrimée résistant aux pressions de la crue centennale. Le tableau de distribution électrique doit être conçu de façon à pouvoir couper facilement l'électricité dans tout le niveau inondable, sans couper dans les niveaux supérieurs
	×		1.8. Toutes les structures ou matériaux putrescibles ou sensibles à la corrosion situés en dessous de la cote de référence doivent être traités avec des produits hydrofuges ou anti-corrosifs et régulièrement entretenus.
×			1.9. Les abris légers, annexes de bâtiment existant, ne dépassant pas 20 m ² et non destinés à l'occupation humaine, sont autorisés sous réserve du respect de la prescription 1.1.
×			1.10. Les bâtiments, équipements et installations dont le fonctionnement est primordial pour la sécurité civile, pour la défense ou pour le maintien de l'ordre public ne sont pas autorisés.
×			1.11. L'implantation de camping / caravanage est interdite.
2. Occupations et utilisations du sol.			
		×	2.1. Les terrassements, accès, aménagements, clôtures et parcs ne devront pas perturber l'écoulement des eaux en cas de crues : pas de murs pleins, ni soubassements de clôture.
		×	2.2. Le stockage de produits toxiques ou dangereux ou de flottants n'est autorisé sous la cote TN + 1 m qu'à l'abri d'enceintes résistant à des surpressions égales à 3 fois la pression hydrostatique (les citernes de toutes natures ou cuves devront être lestées ou fixées, résister à la pression hydrostatique et leurs orifice non étanches et branchements sensibles situés au-dessus de la cote de référence).

III. MESURES SUR LES BIENS ET ACTIVITÉS EXISTANTS

Les mesures sur les biens existants visent l'adaptation, par des études ou des travaux de modification, des biens déjà situés dans les zones réglementées par le PPR au moment de son approbation. Elles imposent aux propriétaires, utilisateurs ou exploitants de prendre des dispositions d'aménagement, d'utilisation, d'exploitation à tous types de bâtiments ou d'ouvrages ou espaces agricoles ou forestiers. Elles peuvent concerner l'aménagement des biens, leur utilisation ou leur exploitation.

Ces principes sont mis en œuvre avec le souci de limiter la vulnérabilité des constructions et installations existantes pour permettre à leurs occupants de mener une vie et des activités normales dans des zones à risque.

Il s'agit de mesures pour lesquelles il est éventuellement fixé des délais de réalisation.

Les mesures rendues obligatoires par le PPR peuvent être subventionnées par le Fonds de Prévention des Risques Naturels Majeurs (FPRNM).

(Se référer à l'article 2 : Effets du PPR, paragraphe 2.4 : Qu'en est-il des biens et activités existants antérieurement à la publication du PPR ?)

L'instruction des dossiers de demande de subvention est à la charge de la DDE / Cellule Prévention des Risques.

Les mesures recommandées, bien que non obligatoires, sont d'importances. Elles n'ouvrent cependant pas droit au financement par le FPRNM.

Règlement X, J'**Type de zone : Torrentiel****prescriptions fortes****1. Constructions, occupations et utilisations du sol****Mesures obligatoires**

Dans un délai de 5 ans à compter de la date d'approbation du présent PPR, installer des batardeaux (barrières anti-inondation) afin de limiter ou de retarder au maximum la pénétration de l'eau dans le bâtiment. En cas d'alerte, occulter les bouches d'aération et de ventilation, les trappes d'accès au vide sanitaire.

Contrôle des objets flottants, dangereux ou polluants : dans un délai de 5 ans à compter de la date d'approbation du présent PPR, les citernes à l'air libre seront amarrées à un massif de béton servant de lest. Les citernes enterrées seront lestées et ancrées. Dans le cas des citernes enterrées, les orifices hors d'eau seront protégés contre tous les chocs ou fortes pressions.

A l'occasion d'une réfection, emploi de matériaux insensibles à l'eau.

Mesures recommandées

A l'occasion d'une réfection ou d'un entretien lourd, installation au dessus de la cote de référence de tous les appareils fixes sensibles à l'eau, et de tous les dispositifs de commande des réseaux électriques et techniques.

Renforcement des façades exposées jusqu'à la cote de référence par un voile capable de résister à 3 fois la pression hydrostatique.

2. Établissement recevant du public

Dans un délai de 2 ans à compter de la date d'approbation du présent PPR, les établissements sensibles devront être munis d'un accès de sécurité extérieur établi au dessus de la cote de référence, limitant l'encombrement par rapport à l'écoulement des eaux.

Pour les bâtiments, leurs abords et annexes, préexistants et recevant du public, une étude de risque définira les conditions de mise en sécurité des occupants et usagers, et, s'il s'agit d'un service public lié à la sécurité, les modalités pour assurer la continuité de celui-ci.

Réalisation des protections définies par l'étude.

Application des mesures définies par l'étude.

3. Camping / Caravanage

Pour chaque terrain aménagé, exposé à un risque naturel prévisible : respect des prescriptions d'alerte, d'information et d'évacuation prescrites par le maire ou, le cas échéant, par le préfet. (article L 443-2 du Code de l'Urbanisme.)

Règlements I , Iu

Type de zone : Torrentiel
prescriptions faibles

1. Constructions, occupations et utilisations du sol**Mesures recommandées**

Contrôle des objets flottants, dangereux ou polluants : dans un délai de 2 ans à compter de la date d'approbation du présent PPR, les citernes à l'air libre seront amarrées à un massif de béton servant de lest. Les citernes enterrées seront lestées ou ancrées. Dans le cas des citernes enterrées, les orifices hors d'eau seront protégés contre tous les chocs ou fortes pressions.

En cas d'alerte, il est indispensable d'occulter les bouches d'aération et de ventilation, les trappes d'accès au vide sanitaire.

A l'occasion d'une réfection, emploi de matériaux insensibles à l'eau.

2. Établissement recevant du public

Dans un délai de 2 ans à compter de la date d'approbation du présent PPR, pour les bâtiments et leurs annexes ou abords, une étude de risque définira les conditions de mise en sécurité des occupants et usagers, et, s'il s'agit d'un service public lié à la sécurité, les modalités pour assurer la continuité de celui-ci.

Dans un délai de 5 ans : réalisation des protections définies par l'étude et application des mesures définies par l'étude.

3. Camping / Caravanage

Pour chaque terrain aménagé, exposé à un risque naturel prévisible : respect des prescriptions d'alerte, d'information et d'évacuation prescrites par le maire ou, le cas échéant, par le préfet. (article L 443-2 du Code de l'Urbanisme.)

Règlements J, Ju

Type de zone : Torrentiel

prescriptions moyennes**1. Constructions, occupations et utilisations du sol****Mesures obligatoires**

Contrôle des objets flottants, dangereux ou polluants : dans un délai de 2 ans à compter de la date d'approbation du présent PPR, les citernes à l'air libre seront amarrées à un massif de béton servant de lest. Les citernes enterrées seront lestées ou ancrées. Dans le cas des citernes enterrées, les orifices hors d'eau seront protégés contre tous les chocs ou fortes pressions.

En cas d'alerte, il est indispensable d'occulter les bouches d'aération et de ventilation, les trappes d'accès au vide sanitaire.

A l'occasion d'une réfection, emploi de matériaux insensibles à l'eau.

2. Établissement recevant du public

Dans un délai de 2 ans à compter de la date d'approbation du présent PPR, pour les bâtiments et leurs annexes ou abords, une étude de risque définira les conditions de mise en sécurité des occupants et usagers, et, s'il s'agit d'un service public lié à la sécurité, les modalités pour assurer la continuité de celui-ci.

Dans un délai de 5 ans : réalisation des protections définies par l'étude et application des mesures définies par l'étude.

3. Camping / Caravanage

Pour chaque terrain aménagé, exposé à un risque naturel prévisible : respect des prescriptions d'alerte, d'information et d'évacuation prescrites par le maire ou, le cas échéant, par le préfet. (article L 443-2 du Code de l'Urbanisme.)

IV. MESURES DE PREVENTION, DE PROTECTION ET DE SAUVEGARDE

Il s'agit de mesures générales incombant aux collectivités publiques dans le cadre de leur compétence, ainsi qu'aux particuliers. Elles portent sur la prévention (information préventive, mémoire du risque...), la protection (entretien ou réhabilitation des dispositifs de protection existants, ou création de nouveaux dispositifs), la sauvegarde (plans d'alerte et d'évacuation, moyens d'évacuation, retour rapide à la normale après la crise...)

Article1 : Les mesures de prévention

Elles permettent l'amélioration de la connaissance des aléas, l'information des personnes et la maîtrise des phénomènes.

Mesures de prévention	Mesures à la charge de	Délais de
Réaliser des campagnes d'information des particuliers et des professionnels sur les risques naturels concernant la commune ainsi que les règles à respecter en matière de construction et d'utilisation du sol. (article L 125-2 du Code de l'Environnement)	Commune	Au moins tous les deux ans.
Le document d'information communal sur les risques majeurs (DICRIM) reprend les informations transmises par le préfet. Il indique les mesures de prévention, de protection et de sauvegarde répondant aux risques majeurs susceptibles d'affecter la commune. Ces mesures comprennent, en tant que de besoin, les consignes de sécurité devant être mises en oeuvre en cas de réalisation du risque. Le maire fait connaître au public l'existence du document d'information communal sur les risques majeurs par un avis affiché à la mairie pendant deux mois au moins. Le document d'information communal sur les risques majeurs est consultable sans frais à la mairie. (décret n° 2004-554 du 9 juin 2004)	Commune	Dès notification du DCS
Les locataires ou les acquéreurs de biens immobiliers situés dans des zones couvertes par un PPR doivent être informés par le bailleur ou le vendeur de l'existence des risques visés par ce plan. (article 77 de la loi du 30 juillet 2003, décret 2005-134 du 15 février 2005)	Vendeur ou bailleur d'après un arrêté préfectoral transmis au maire et à la chambre départementale des notaires.	<i>Annexer à toute promesse de vente ou d'achat, à tout contrat constatant la vente ainsi qu'à tout contrat de location.</i>

Article 2 : Mesures de protection

Elles permettent de maîtriser l'aléa par l'entretien ou la réhabilitation des dispositifs de protection existants, ou de le réduire en créant des nouveaux dispositifs.

La maîtrise d'ouvrage des travaux de protection, s'ils sont d'intérêt collectif, revient aux communes dans la limite de leurs ressources.

- d'une part, en application des pouvoirs de police que détiennent les maires au titre du code général des collectivités territoriales (CGCT article L 2212.2.5°)
- d'autre part, en raison de leur caractère d'intérêt général ou d'urgence du point de vue agricole, forestier ou de l'aménagement des eaux (article L 151-31 du code rural).

Ces dispositions peuvent aussi s'appliquer à des gestionnaires d'infrastructures publiques et à des associations syndicales de propriétaires (article L 151-41 du code rural).

Mesures de protection	Mesures à la charge de	Délais de
Surveillance et entretien des ouvrages de protection (digues, ...)	Maître d'ouvrage	Immédiat et régulier
Les coupes rases sur de grandes surfaces (> 4 ha) et sur des versants soumis à des phénomènes naturels sont en principe proscrites par arrêté préfectoral	Commune ou propriétaire	
<i>Aléa torrentiel</i>		
Entretien régulier du cours d'eau afin de le maintenir son profil d'équilibre (article L 215-14 du Code de l'Environnement)	Propriétaire riverain ou commune ou EPCI compétent	Régulier
Entretien de la rive par élagage et recépage de la végétation arborée et enlèvement des embâcles et débris, flottants ou non, afin de maintenir l'écoulement naturel des eaux. (article L 215-14 du Code de l'Environnement)	Propriétaire riverain	Régulier et après chaque crue importante
Assurer la bonne tenue des berges et préserver la faune et la flore dans le respect du bon fonctionnement des écosystèmes aquatiques. (article L 215-14 du Code de l'Environnement)	Propriétaire riverain	
Mise en place de barrages-seuils, de plages de dépôt, de bassins écreteurs pour contrôler la crue.	Commune ou EPCI compétent	

Article 3 : Mesures de sauvegarde

Les mesures de sauvegarde visent à maîtriser ou à réduire la vulnérabilité des personnes.

Mesures de sauvegarde	Mesures à la charge de	Délais de
La réalisation d'un Plan Communal de Sauvegarde (PCS) est obligatoire pour toutes les communes dotées d'un PPR. Ce plan définit les mesures d'alerte et les consignes de sécurité. Il recense les moyens disponibles et prévoit les mesures d'accompagnement et de soutien de la population. Le PCS doit être compatible avec les plans départementaux de secours. (article 13 de la loi du 13 août 2004, décret n° 2005-1156 du 13 septembre 2005 relatif au plan communal de sauvegarde)	Commune	2 ans à compter de la date d'approbation par le Préfet du PPR, ou 2 ans à compter de la date de publication du présent décret lorsque le PPR existe déjà.
Ouvrages de type digues de protection : réalisation des travaux nécessaires pour la mise en sécurité de la digue suite au études et diagnostics prescrits dans le cadre du décret 2007-1735 du 11 décembre 2007 relatif à la sécurité des ouvrages hydrauliques.	Maître d'ouvrage	

V. TEXTES REGLEMENTAIRES DE REFERENCE**Code de l'Environnement**

article L 561-3

article L 562-1 et suivants

article R 562-1 et suivants

article L 215-2

article L 215-14

article L 215-15

article L 214-1 à 6

article L 125-2

Code des Assurances

articles L 125 – 1 et suivants

Code Forestier

articles R 411-1 à R 412-18

Code de la Construction et de l'Habitation

article R 126-1.

Code Rural

article L 151-31

article L 151-41

Loi n° 2003-699 du 30 juillet 2003 relative à la prévention des risques technologiques et naturels et à la réparation des dommages

(codifiée en quasi totalité)

Loi n° 2004-811 du 13 août 2004 de modernisation de la sécurité civile

(codifiée pour partie)

Décrets

décret n° 95-1089 du 5 octobre 1995
modifié

décret n° 2004-554 du 9 juin 2004

décret n° 2004-1413 du 13 décembre 2004

décret n° 2005-1156 du 13 septembre 2005

décret n° 2007-1735 du 11 décembre 2007

Circulaires

circulaire du 30 avril 2002

circulaire du 8 juillet 2008

Arrêté préfectoral

arrêté préfectoral DDAF n° 023 du 19 mars 1992

Code de l'Urbanisme

article. L 126-1

article L 130-1

article L 480-4

article L 443-2

Code Général des Collectivités Territoriales

article L 2212-2-5